

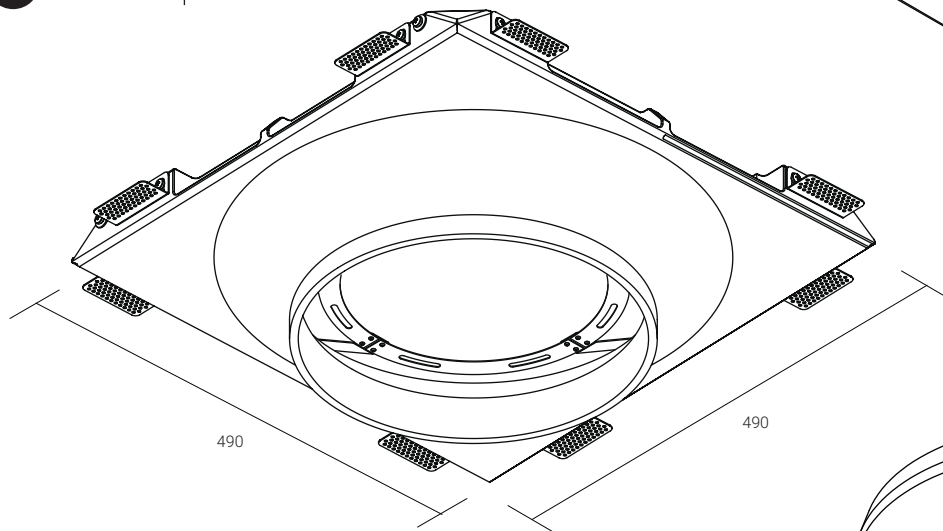
ИНСТРУКЦИЯ ПО МОНТАЖУ

Для модели Lupo MAX C85 D300

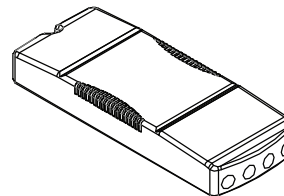
ЗЕНИТ

Комплектация

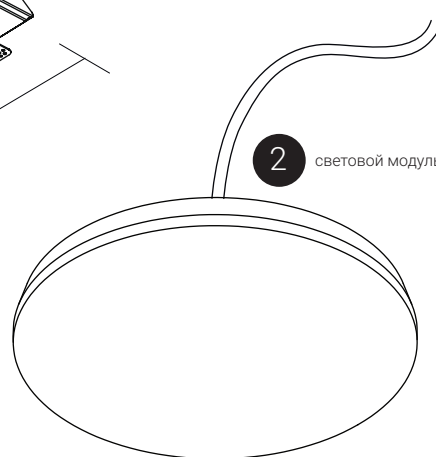
1 гипсовый корпус | 1 шт



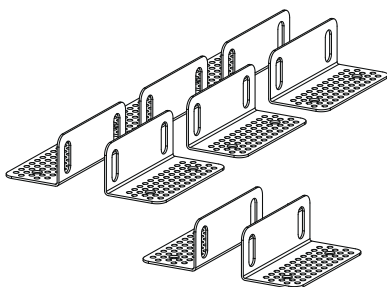
3 блок питания | 1 шт



2 световой модуль | 1 шт

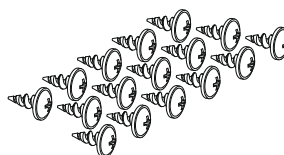


4 крепежный элемент | 8 шт

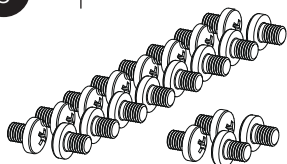


8 Комплект тросового подвеса корпуса | 4 шт

6 саморез | 16 шт



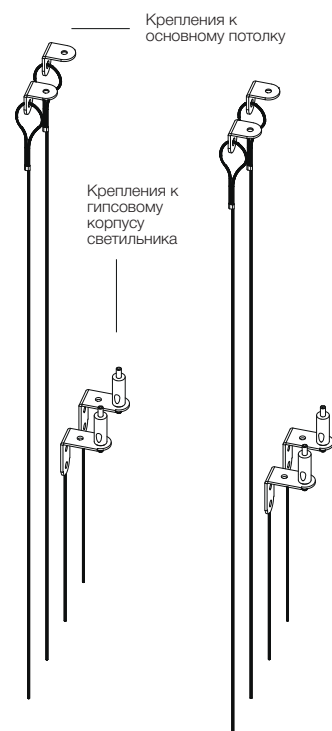
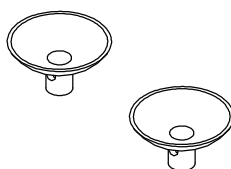
5 винт | 20 шт

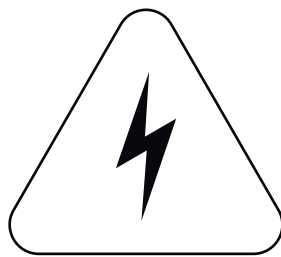


7 шайба пружинная | 20 шт



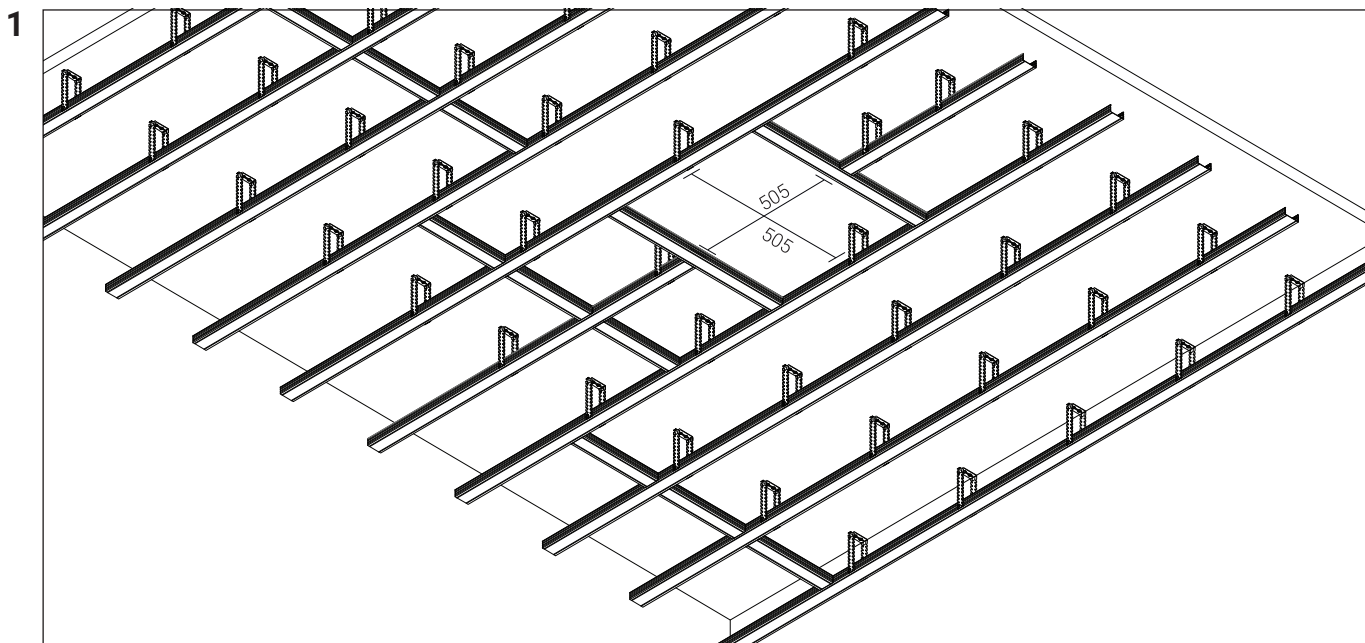
9 присоска | 2 шт



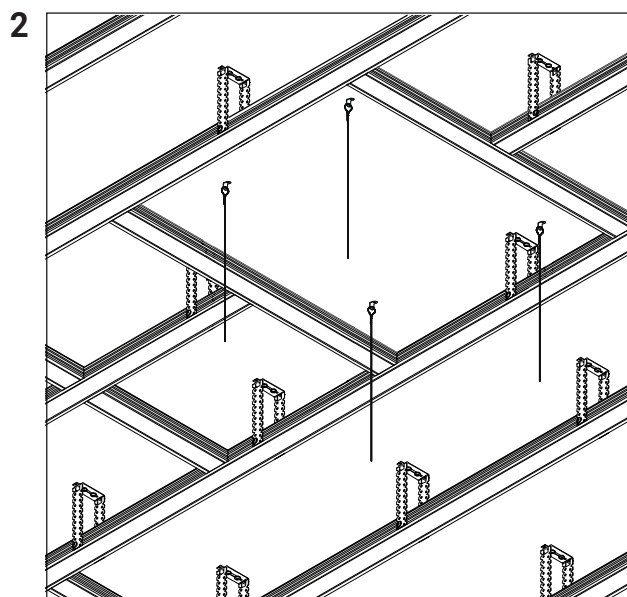


Внимание!

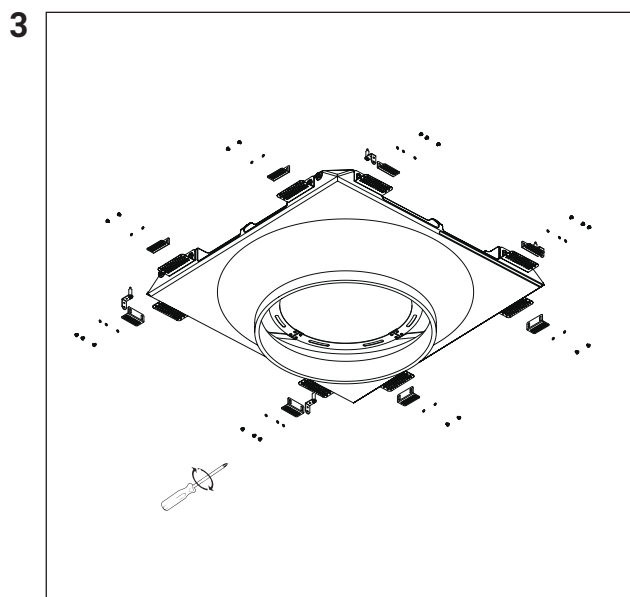
Не забудьте перед работой отключить напряжение!



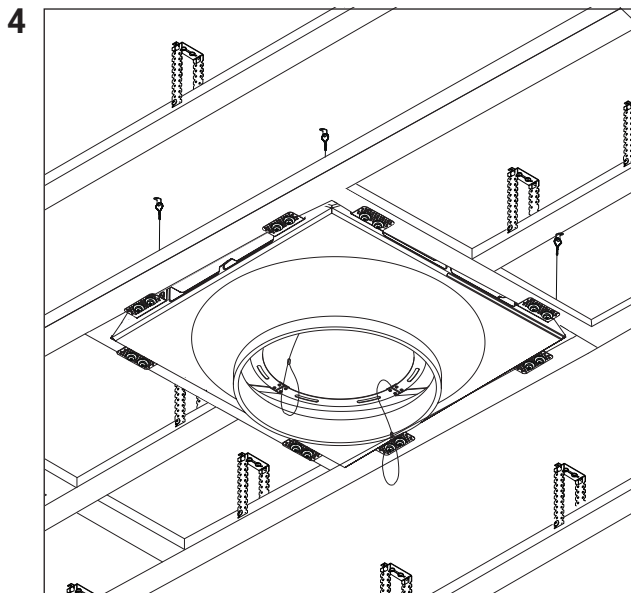
При установке металлоконструкции потолка осуществите монтаж каркаса для крепления гипсового корпуса светильника: предусмотрите расстояние между направляющими 865x865 мм.



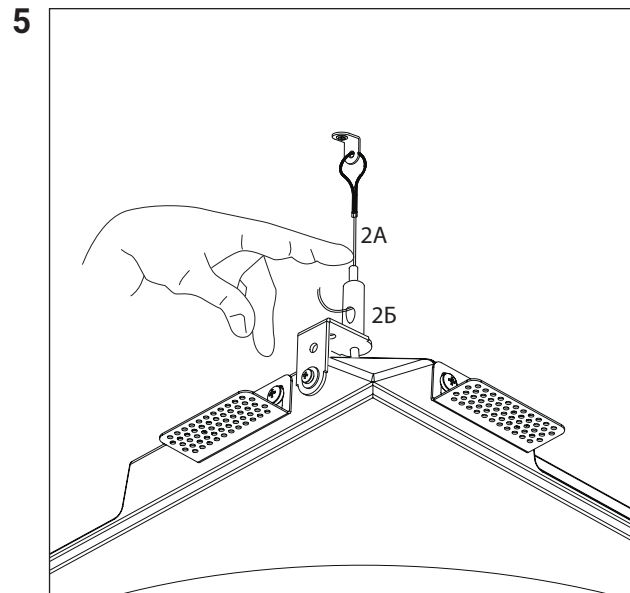
Закрепите тросовые подвесы для корпуса светильника (поз. 8) к основному потолку.
**Элементы крепления подвеса не входят в комплект поставки и должны быть выбраны в соответствии с типом основного потолка.*



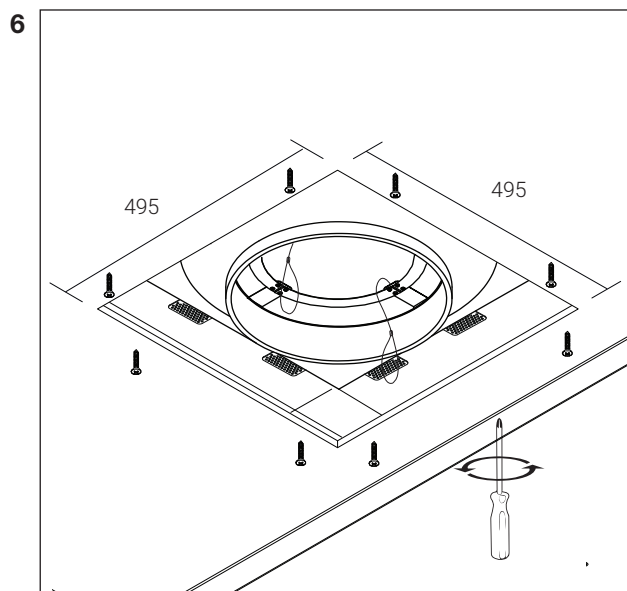
Закрепите на корпусе крепежные элементы (поз. 4) с помощью винтов (поз. 5) и шайб (поз. 7), идущих в комплекте.
Закрепите на корпусе нижние крепления тросового подвеса (поз.8).



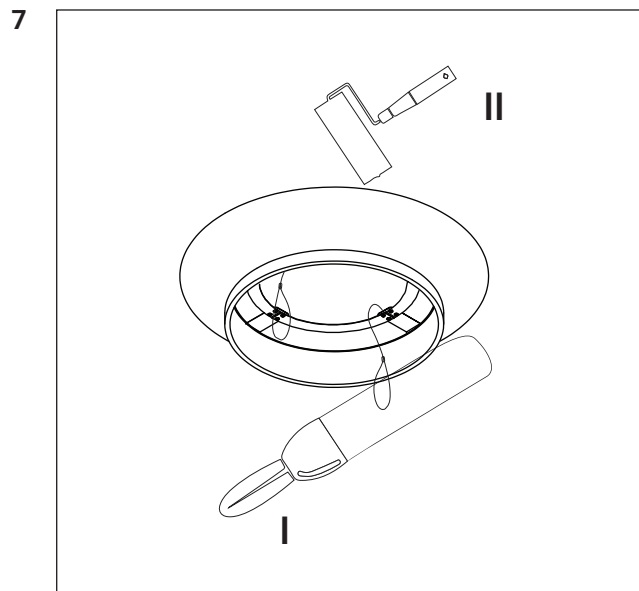
Закрепите гипсовый корпус (поз. 1) на направляющих при помощи саморезов-клопов (поз. 6). Закрепите крепления тросовых подвесов (поз. 8) между собой - см. шаг №5.



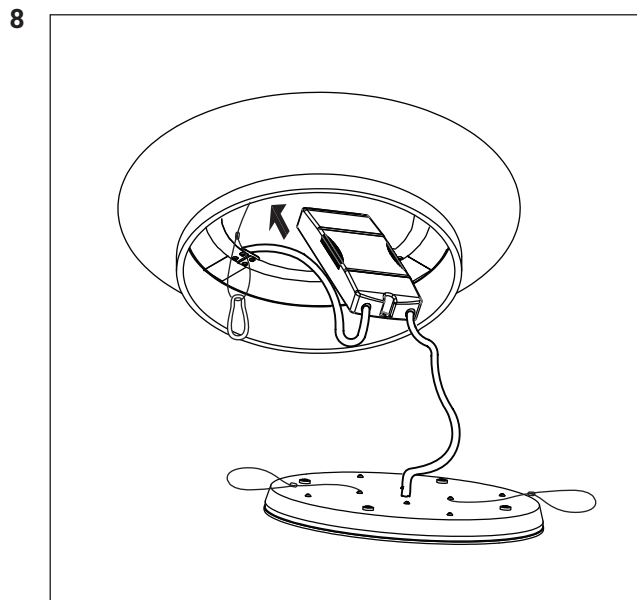
Проденьте тросик (поз. 2А) в цангу (поз. 2Б). Отрегулируйте длину тросика нажатием на верхний элемент цанги.



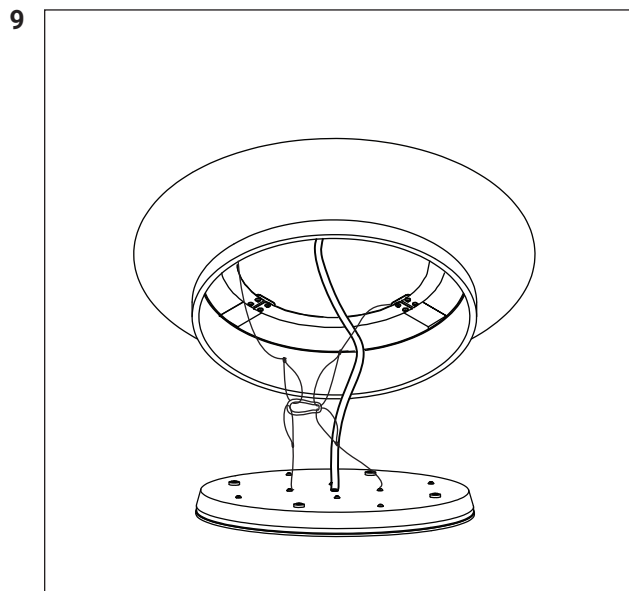
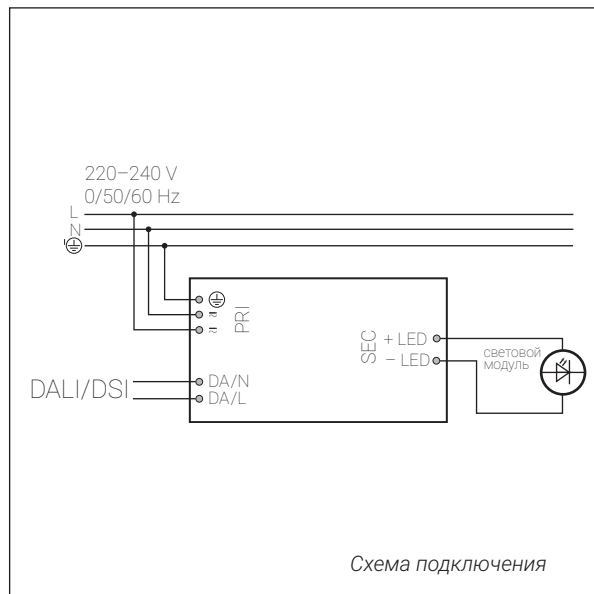
Сделайте отверстие в листе гипсокартона, соответствующее размерам выбранной модели светильника 855x855 мм. Прикрепите лист гипсокартона к металлическим направляющим с помощью саморезов.



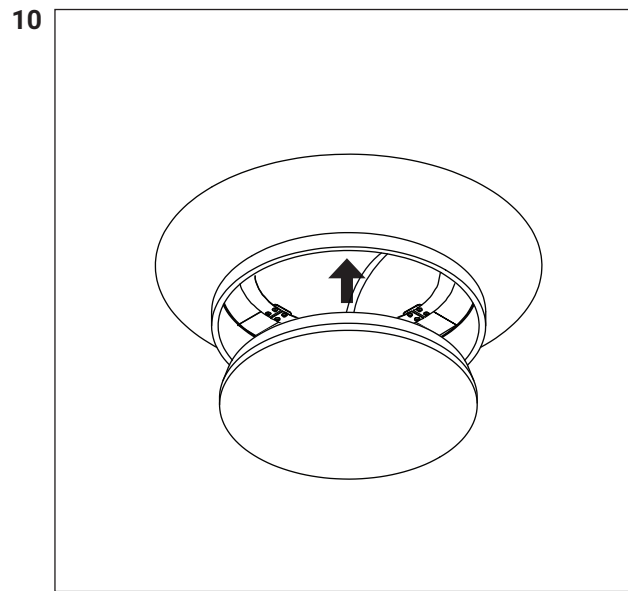
После установки следует зашпаклевать швы, покрасить потолок и гипсовый корпус светильника.
*Рекомендуемая шпаклёвка для заделки швов - *Кнауф Унифлот*.



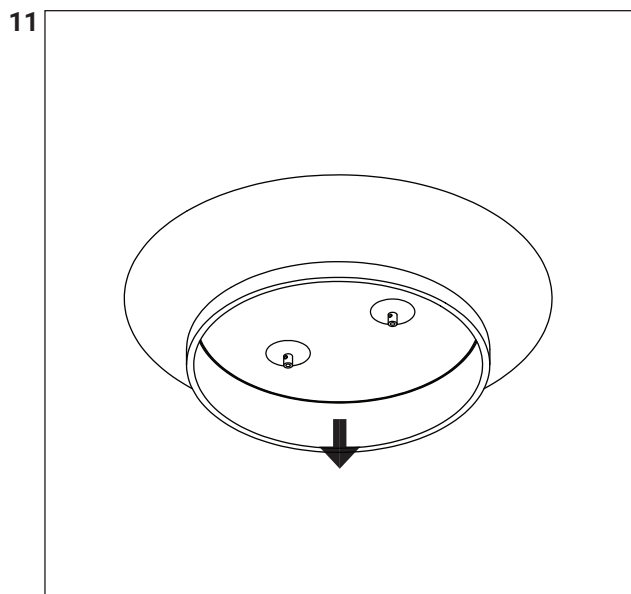
Подключите световой модуль (поз. 2) к блоку питания (поз. 3).
Подключите блок питания к электросети (см. схему подключения), а затем установите его за гипсокартонный потолок.



Закрепите световой модуль на тросах к корпусу светильника.



Установите световой модуль в корпус светильника на магнитную систему.



Для того чтобы снять световой модуль, воспользуйтесь присосками (поз. 9), идущими в комплекте.